

Zeichnungsübersicht

Zeichnungsnummer

Beschreibung

02-ID68-FS/18A

Nebeneingangstür außenöffnend (Schwelle)

02-ID68-FS/18B

Nebeneingangstür außenöffnend (Schloss)

02-ID68-FS/18C

Nebeneingangstür außenöffnend (Bandseite)

02-ID68-FS/18D

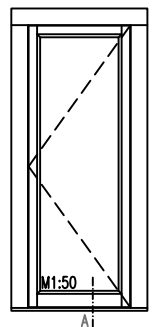
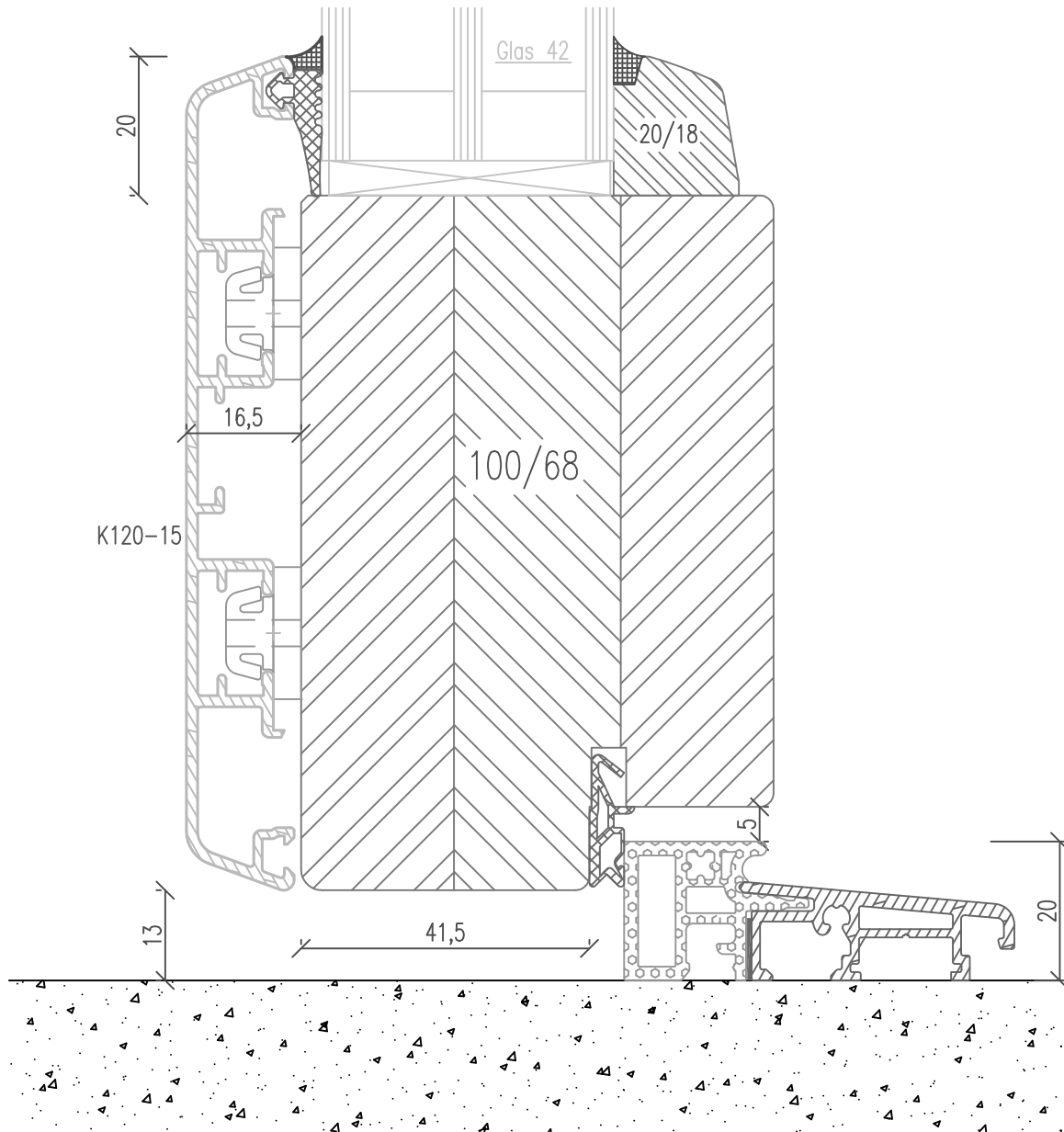
Nebeneingangstür außenöffnend (Stulp)

Holz-Alufenster Außenöffnend - IDEALUplus68 Nebeneingangstür Mit Glasleisten

Alusystem 8615

Getriebeutmitte 13.15mm

Vertikalschnitt A-A



Zeichnung ohne Gewähr;
Änderungen vorbehalten

02-ID68-FG/18A

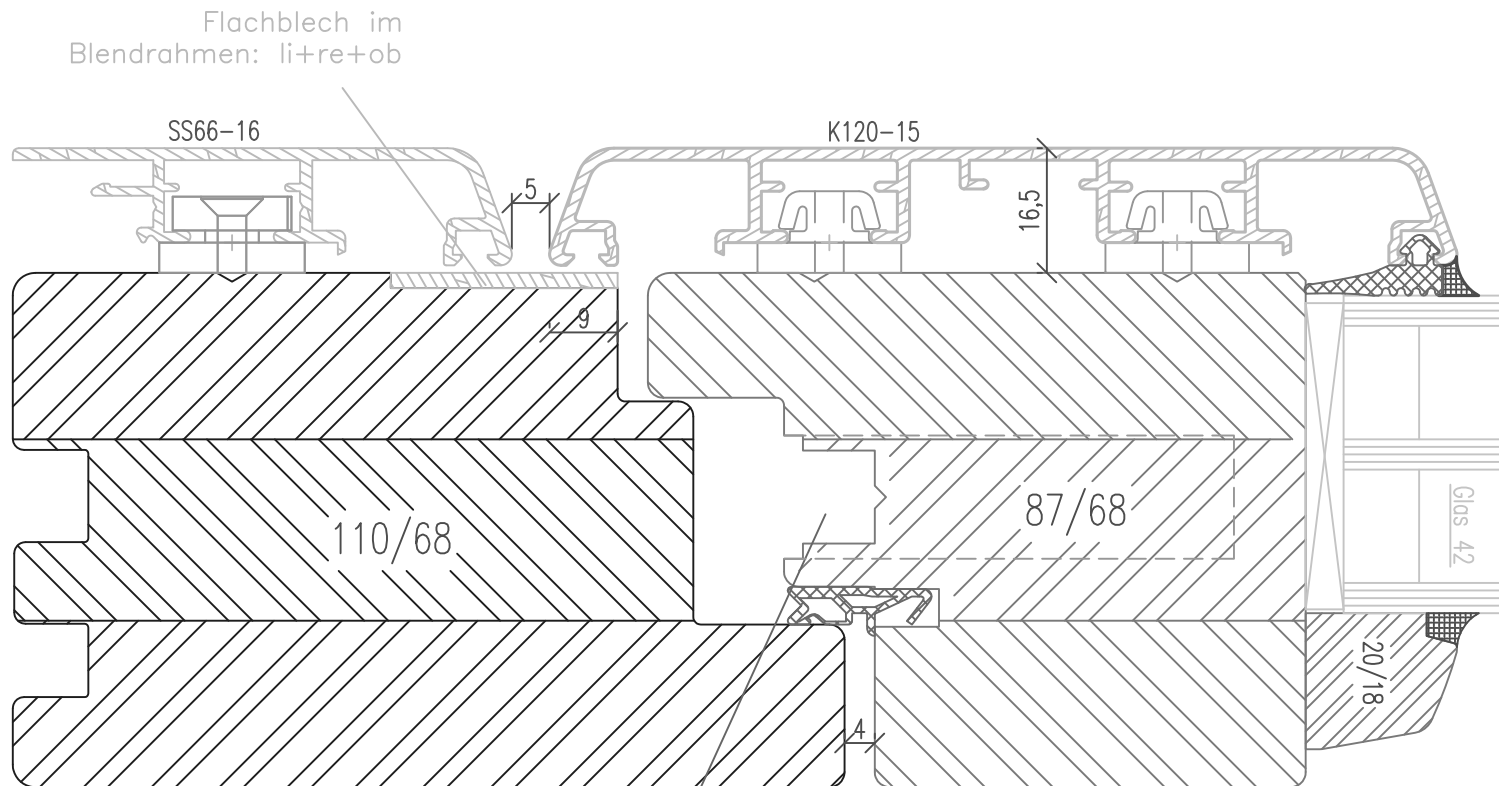
Holz-Alufenster Außenöffnend - IDEALUplus68 Nebeneingangstür Mit Glaseleisten

Alusystem 8615

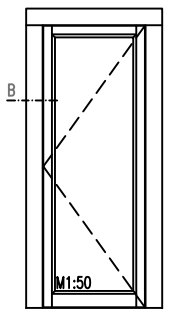
Getriebeutmitte 13.15mm

Dornmaß 45mm

Horizontalschnitt B-B



Getriebeut und
Schlosskasten nur an
Schlosseite
Dornmaß 45mm



Zeichnung ohne Gewähr;
Änderungen vorbehalten

02-ID68-FG/18B

Holz-Alufenster Außenöffnend - IDEALUplus68 Nebeneingangstür Mit Glasleisten

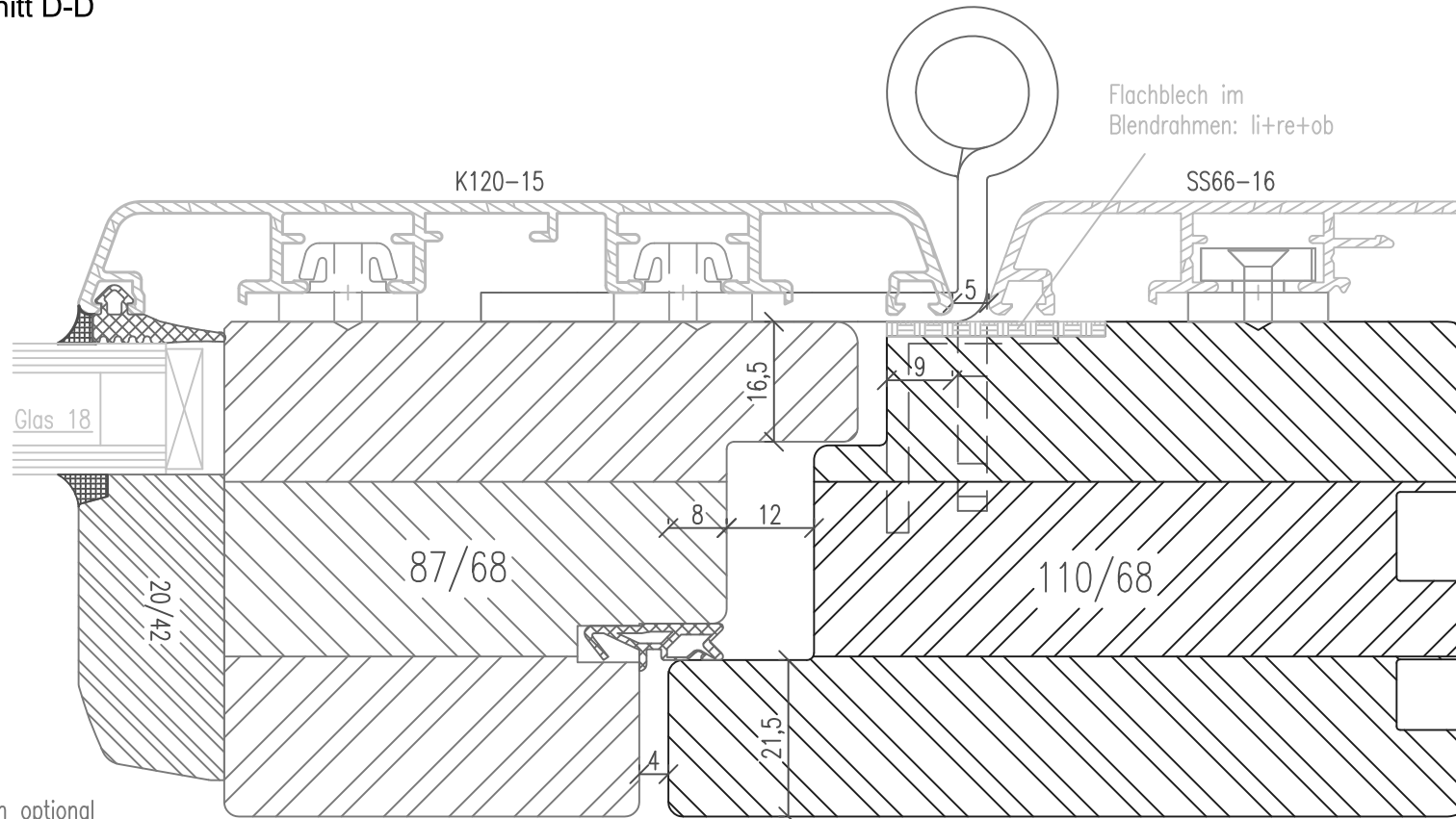
Alusystem 8615

Getriebeutmitte 13.15mm

Vertikalschnitt C-C

Horizontalschnitt D-D

Drehbeschlag und Beschlags-
bohrung nur auf Bandseite (Schnitt D-D)



Glasleiste auch optional
mit R3, passend zur
Ausführung kantig

Zeichnung ohne Gewähr;
Änderungen vorbehalten

02-ID68-FG/18C

Holz-Alufenster Außenöffnend - IDEALUplus68

Nebeneingangstür - Stulp

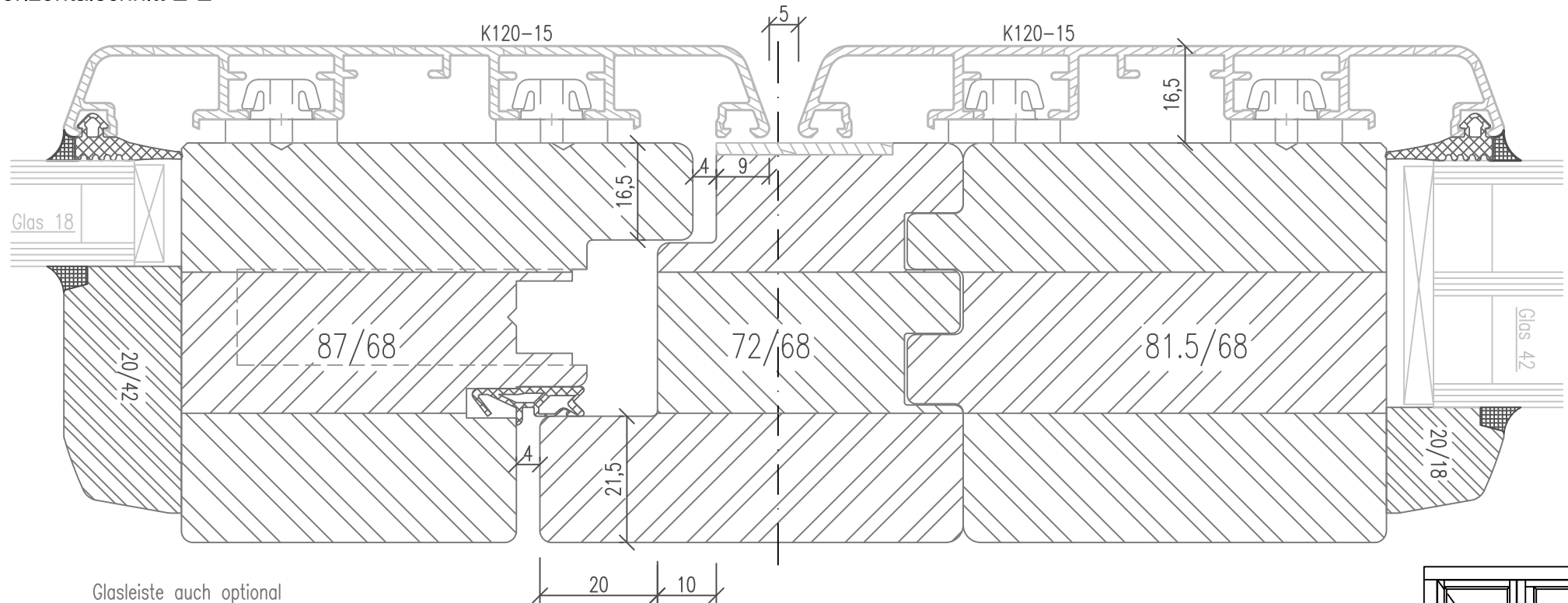
Alusystem 8615

Getriebeutmitte 13.15mm

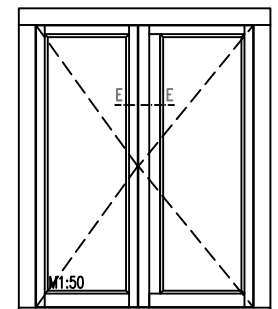
Dornmaß 45mm

Bei Stulpelementen wird aus Gründen der Beschlagsmontage immer eine Drehkippschwelle (mit Drehbeschlag) verwendet; s. Zeichnung-Nr. 02-ID68-HS/08

Horizontalschnitt E-E



Glasleiste auch optional mit R3, passend zur Ausführung kantig



Zeichnung ohne Gewähr;
Änderungen vorbehalten

02-ID68-FG/18D